



Automotive Equipment

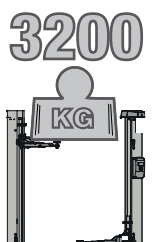
# H3222 *Serie*

- EN Electrohydraulic two-post lifts with 3-stage and extra-flat symmetrical arms
- FR Ponts élévateurs électrohydraulique avec bras symétriques surbaissés à 3 stades
- ES Elevadores electrohidráulico de dos columnas con brazos simétricos extraplanos de 3 fases



## Key Benefits

Reliability – Easiness - Capacity  
Fiabilité - Facilité - Capacité  
Fiabilidad - Facilidad - Capacidad



(EN)

### FEATURES

The **H3222 range** lifts are operated by a master/slave type hydraulic circuit with automatic realignment of the two trolleys at each lifting cycle; thanks to this circuit, the **H3222 range** lifts are particularly reliable, easy to install and do not require mechanical adjustments after the first installation (there are no metal ropes between the columns).

(FR)

### CARACTÉRISTIQUES

Les élévateurs de la **série H3222** sont actionnés par un circuit hydraulique de type **master/slave** avec alignement automatique des deux chariots après chaque cycle de levage. Ce circuit rend les élévateurs de la **série H3222** particulièrement fiables et faciles à installer, car ils ne requièrent pas de réglages mécaniques lors de l'installation (absence de filins métalliques entre les colonnes).

(ES)

### CARACTERÍSTICAS

Los elevadores de la **serie H3222** son accionados mediante un circuito hidráulico de tipo master/slave con realineación automática de las dos carretillas en cada ciclo de elevación; gracias a este circuito, los elevadores de la **serie H3222** son especialmente fiables, fáciles de instalar y no necesitan regulaciones mecánicas después de la primera instalación (no hay cables metálicos entre las columnas).



(EN) Adjustable pads

(FR) Tampons réglables

(ES) Tampones regulables



(EN) Automatic braking exclusion button. This function makes it possible to lower the lift without the initial upward step.

(FR) Bouton de désactivation stationnement automatique. Cette fonction permet de descendre en excluant le step en montée.

(ES) Botón de exclusión del estacionamiento automático. Gracias a esta función, se puede descender excluyendo el paso en subida.

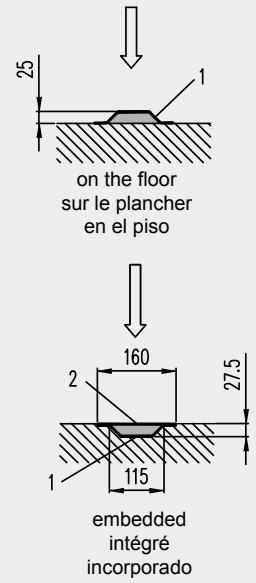
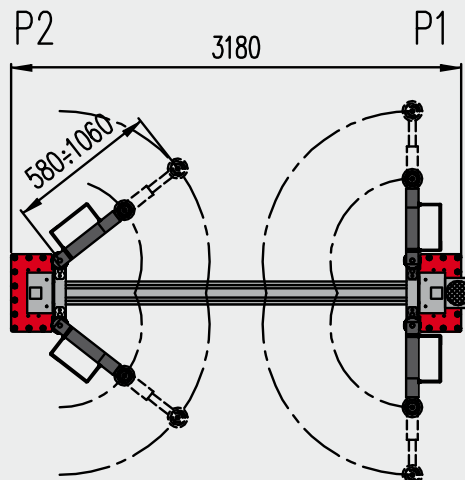
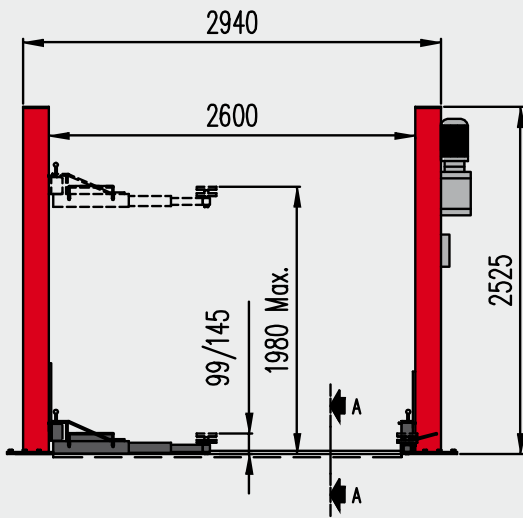


(EN) 4 symmetrical 3-stage arms

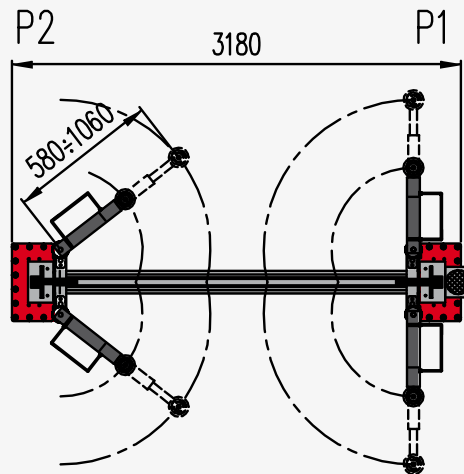
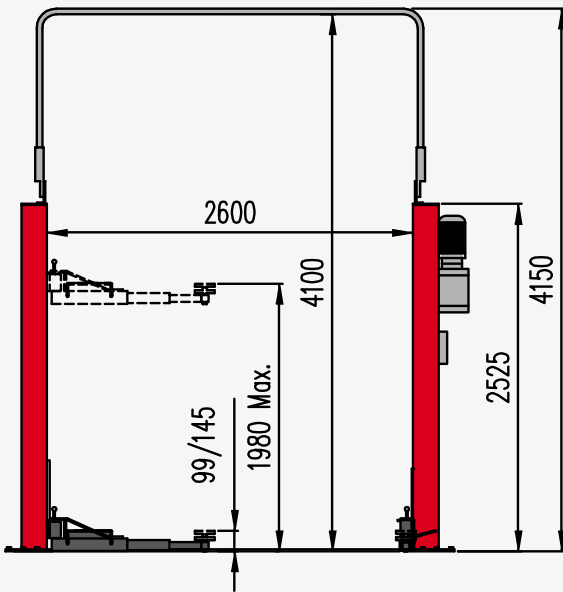
(FR) 4 bras symétriques à 3 stades

(ES) 4 brazos simétricos de tres etapas.

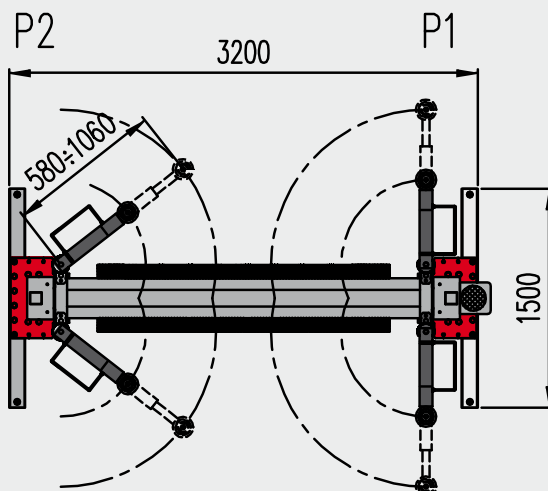
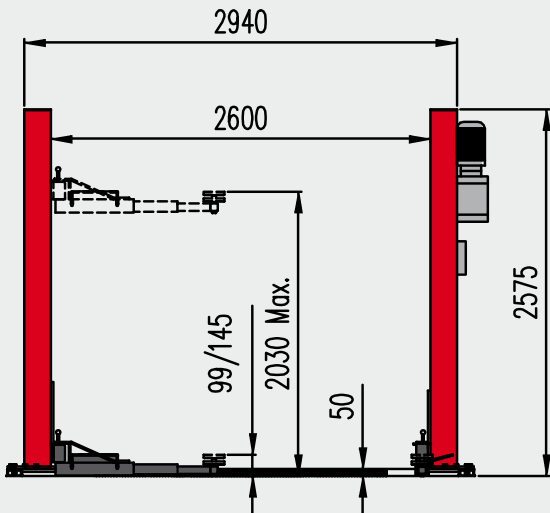
## TECO H3222 L - TECO H3222 LI



## TECO H3222 V



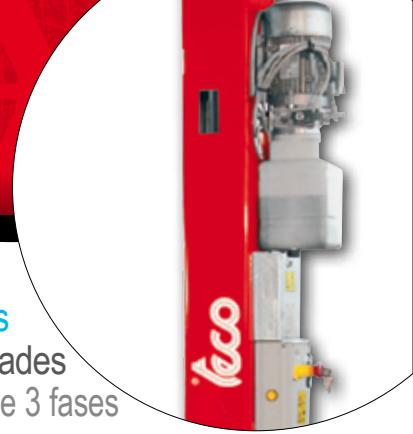
## TECO H3222 CBP





# H3222 Serie

Automotive Equipment



Electrohydraulic two-post lifts with 3-stage and extra-flat symmetrical arms  
Ponts élévateurs électrohydraulique avec bras symétriques surbaissés à 3 stades  
Elevadores electrohidráulico de dos columnas con brazos simétricos extraplano de 3 fases

## TECHNICAL DATA - DONNÉES TECHNIQUES - DATOS TÉCNICOS

MAX. CAPACITY	PORTÉE MAX.	CAPACIDAD MÁXIMA	3200 kg
ELECTRIC MOTOR POWER	PUISSANCE DU MOTEUR	POTENCIA MOTOR	2,6 kW (400V - 3Ph - 50Hz)
POWER SUPPLY	ALIMENTATION	ALIMENTACIÓN	230/400V - 3Ph - 50/60Hz • 230V - 1Ph - 50Hz
CONTROL CIRCUIT TENSION	TENSION DU CIRCUIT DES COMMANDES	TENSIÓN CIRCUITO DE MANDOS	24 Volt

## COMPULSORY ACCESSORIES - ACCESSOIRES OBLIGATOIRES - ACCESORIOS NECESARIOS



cod. 8-43100156 (x H3222 L, LI, V)

- Anchor set (10+10 pcs)
- Ensemble d'ancrage (10+10 pcs)
- Conjunto de anclaje (10+10 pzs)



cod. 8-43100157 (xH3222 CBP)

- Anchor set (4+4 pcs) x H3222 CBP
- Ensemble d'ancrage (4+4 pcs) x H3222 CBP
- Conjunto de anclaje (4+4 pzs) x H3222 CBP

## ACCESSORIES - ACCESSOIRES - ACCESORIOS

## OPTIONAL ACCESSORIES



OPTIONAL - OPTIONNELS - OPCIONALES \*

- A cod. 8-43100153 - Pad extension set (4 pieces) h.=150 mm
- B cod. 8-43100154 - Pad extension set (4 pieces) h.=200 mm
- C cod. 8-41100103 - Manual emergency descent pump
- D cod. 8-43100165 - Set of 4 scissor pads



OPTIONAL - OPTIONNELS - OPCIONALES \*

## ACCESSOIRES SUR DEMAND

- A cod. 8-43100153 - Série de rallonge tampons (4 pièces) h.=150 mm
- B cod. 8-43100154 - Série de rallonge tampons (4 pièces) h.=200 mm
- C cod. 8-41100103 - Pompe manuelle d'urgence
- D cod. 8-43100165 - Série de 4 tampon à ciseaux

## ACCESORIOS BAJO PEDIDO

- A cod. 8-43100153 - Serie de alargador tampones (4 piezas) h.=150 mm
- B cod. 8-43100154 - Serie de alargador tampones (4 piezas) h.=200 mm
- C cod. 8-41100103 - Bomba manual de emergencia
- D cod. 8-43100165 - Serie de 4 tampón el apoyo a tijera

\*For other optional accessories, refer to separate catalogue - Pour les autre accessoires, veuillez consulter le catalogue - Para otros accesorios ver catálogo separado.

The manufacturer reserves the right to modify the features of its products at any time. - Les photographies, caractéristiques et données techniques n'engagent en rien le fabricant. Elles peuvent subir des modifications sans préavis. - Las fotografías, las características y los datos técnicos no son vinculantes. La empresa se reserva el derecho de modificarlas en cualquier momento.

Cod. DPTC000175 Ed. 11\_2018



NEXION SPA - ITALY - Società unipersonale soggetta a direzione e coordinamento di Minio srl - A sole shareholder Minio company  
www.tecoautomotive.com - tecco@teco.it

